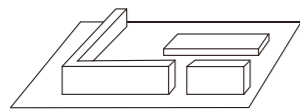




Spezifikationen

Max. Traglast	160 kg
Max. Geschwindigkeit	40mm/s
Höhenverstellung	635mm-1285mm
Rahmenbreite	L(1200 mm - 2000 mm) x B (600 mm - 800 mm) x H (>18 mm)

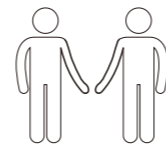
Was Sie für die Montage benötigen



Montage auf einem Schaumstoff,
um Kratzer zu vermeiden



Kreuzschlitzschraubendreher oder
Bohrmaschine erforderlich
(nicht beinhaltet)



Hilfe beim Aufbau

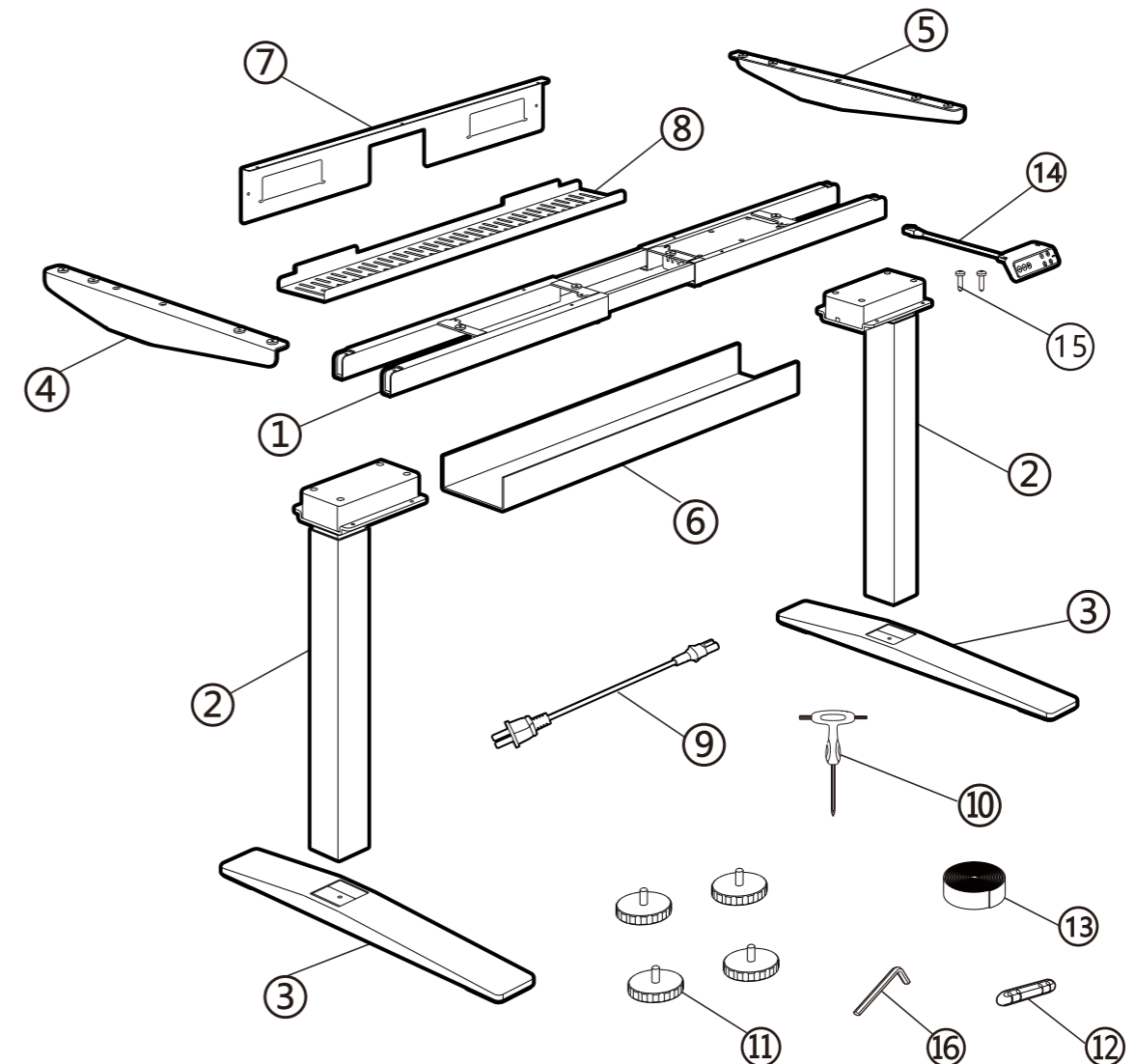
Zubehörpaket

Ax4	Bx4	Cx8	Dx8	Ex15

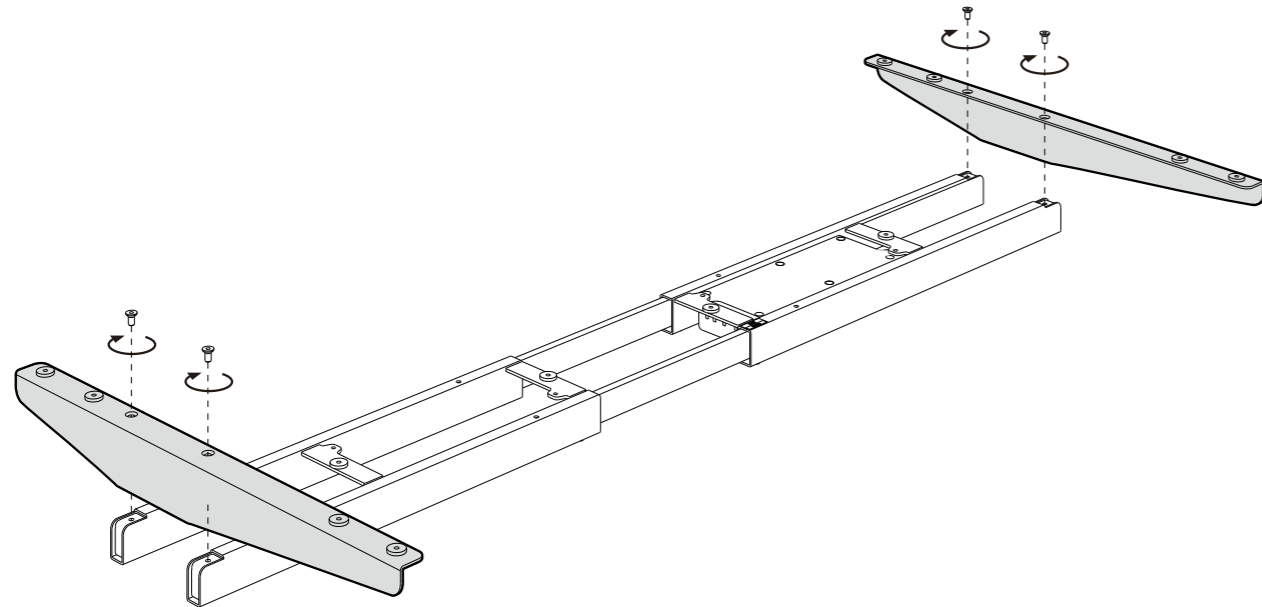
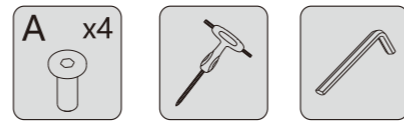


Diagramm der Komponenten

Nr.	Teil	Nr.	Teil
①	Stützbalken x1	⑨	Netzstecker x1
②	Hubsäule x2	⑩	T-Schlüssel x1
③	Füße x2	⑪	Fußpolster x4
④	Linke Seitenstütze x1	⑫	Kabelmanager x1
⑤	Rechte Seitenstütze x1	⑬	Klettverschluss x1
⑥	Kabelkanal x1	⑭	Tastatur x1
⑦	Kabelhalterung x1	⑮	Schraube für die Tastatur x2
⑧	Kabelrinne x1	⑯	4x4 Schraubenschlüssel x1

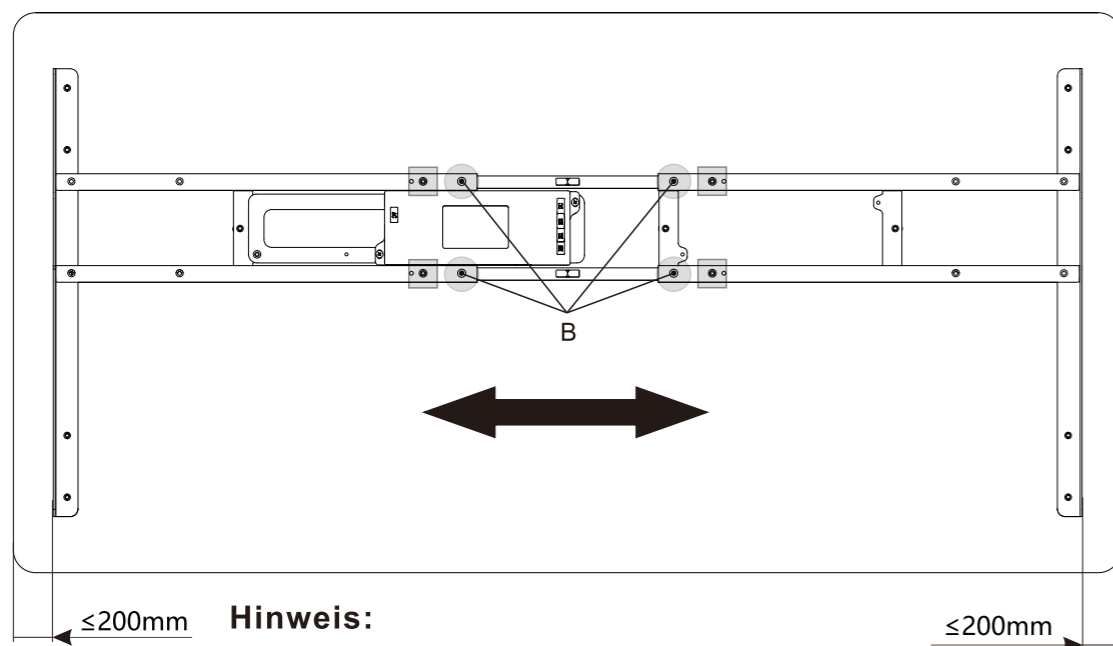


1 Befestigen Sie die Seitenstütze an die Stützbalken



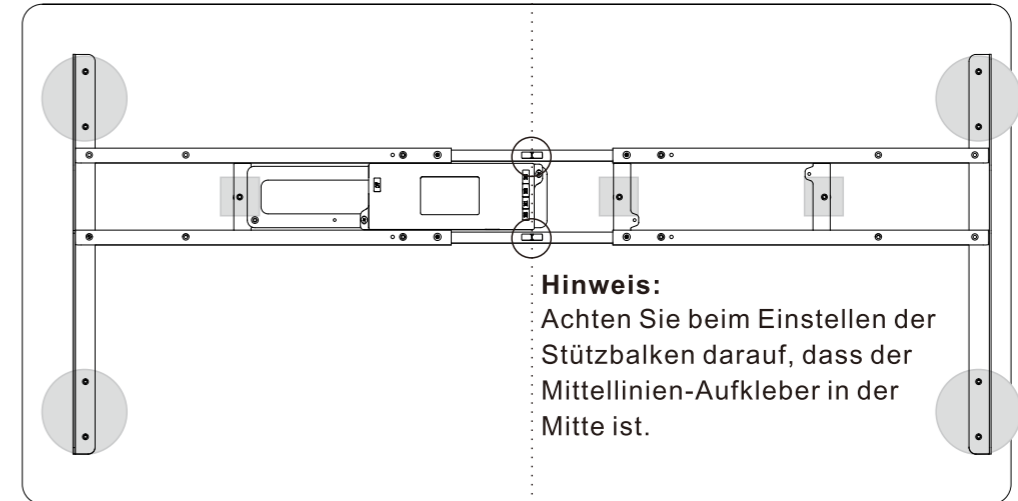
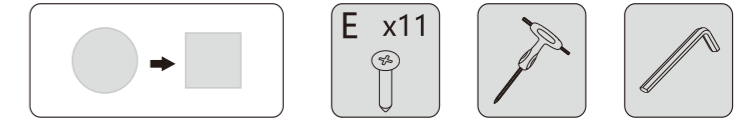
2 Einstellen der Rahmenlänge

- a) Lösen Sie die vier abgebildeten Schrauben ● und stellen Sie die Länge der Querstange ein.
- b) Ziehen Sie danach die acht ● und ■ gezeigten Schrauben fest.



Hinweis:
Abstand vom Rahmen bis zum Tischplattenrand nicht mehr als 200 mm

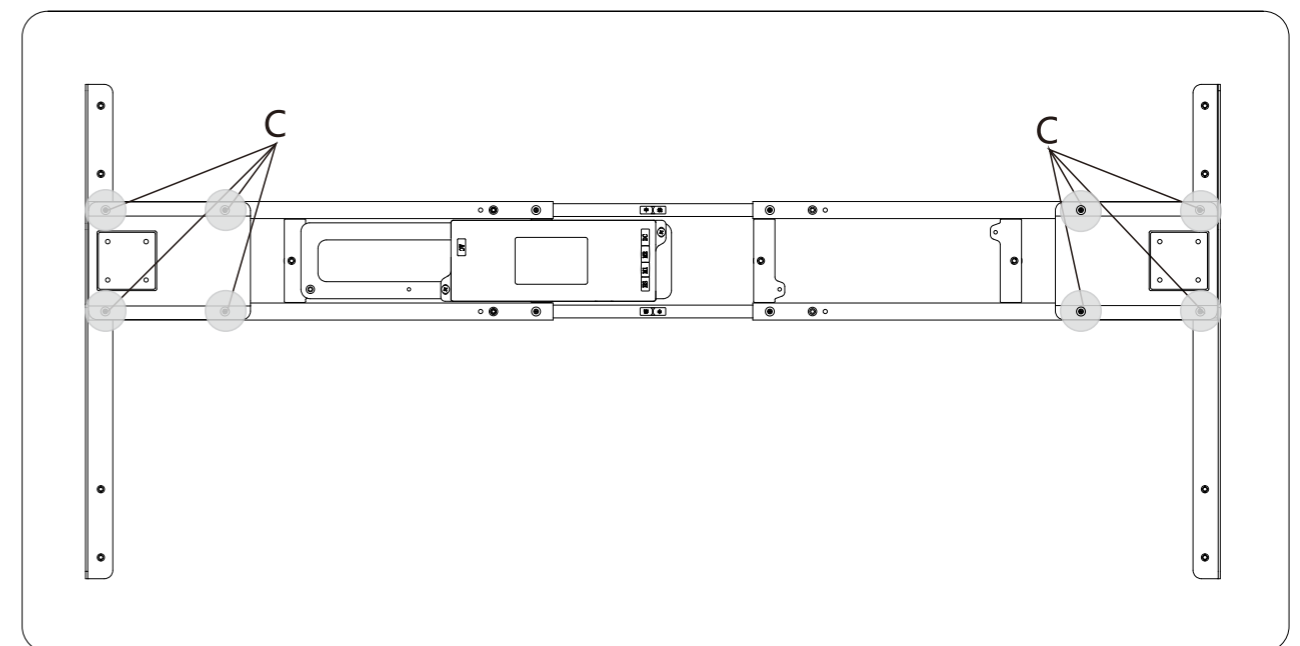
3 Anbringen der Tischplatte



Hinweis:
Achten Sie beim Einstellen der Stützbalken darauf, dass der Mittellinien-Aufkleber in der Mitte ist.

Hinweis:
Wenn die Stützbalken die maximale Breite hat, müssen 11 Schrauben zur Befestigung des Tisches und 1 Ersatzschraube angebracht werden. Andernfalls müssen nur 10 Schrauben zur Befestigung des Tisches und 2 Ersatzschrauben installiert werden.

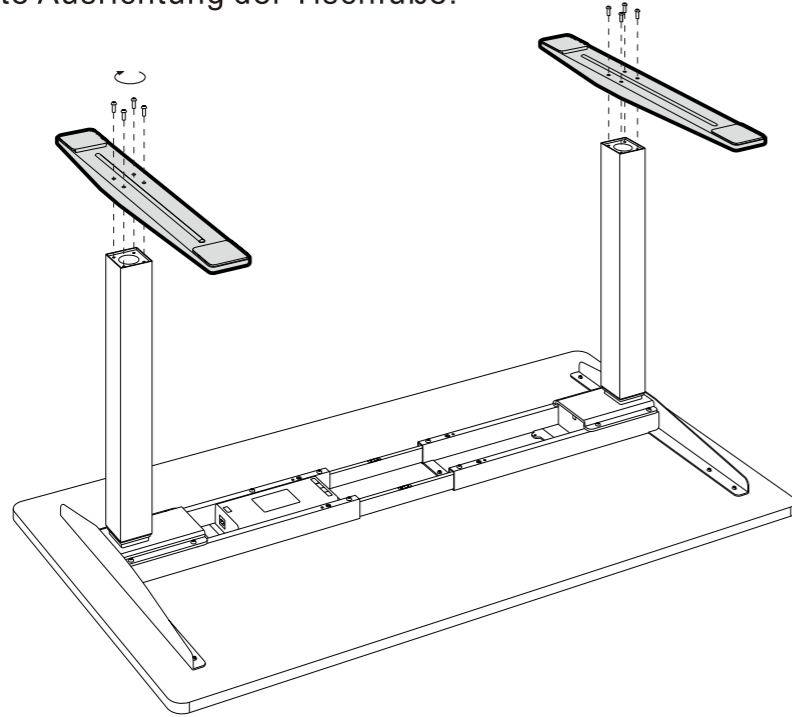
4 Montieren Sie die Hubsäulen



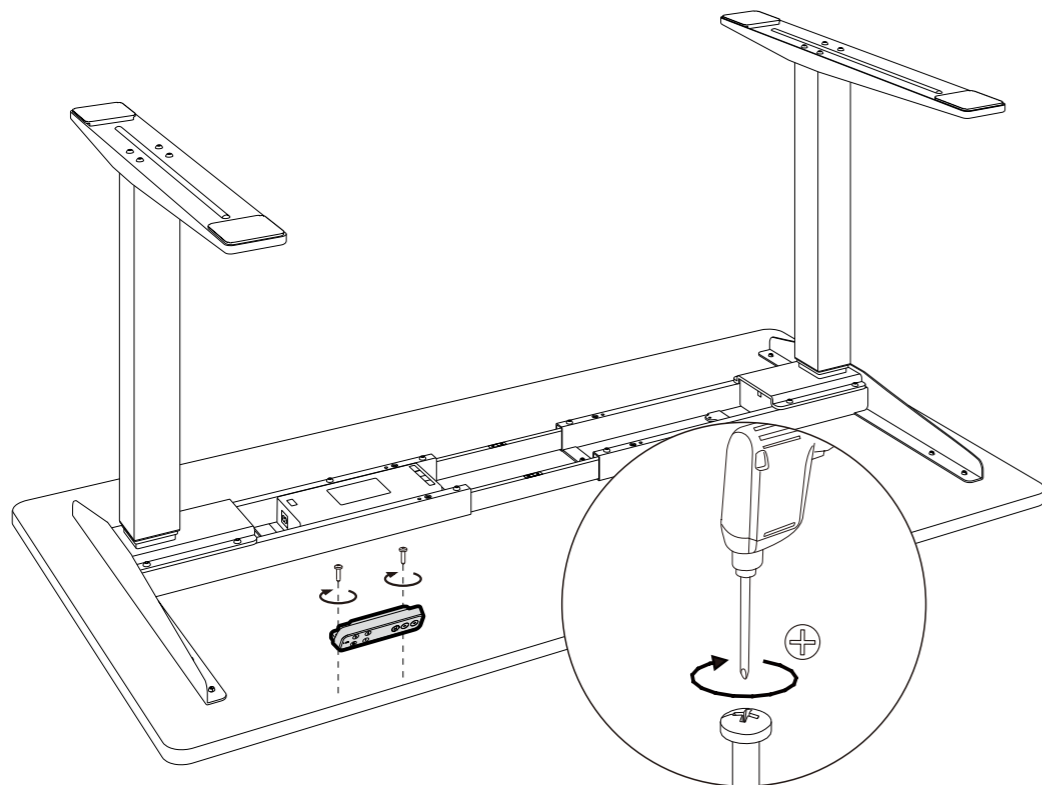
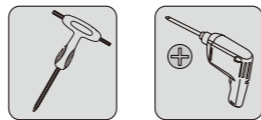
5 Befestigen Sie die FüÙe

Hinweis:

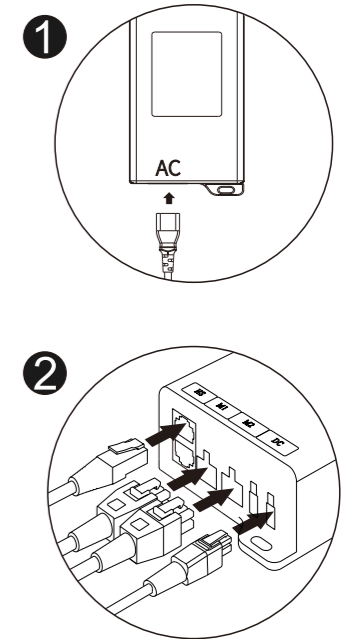
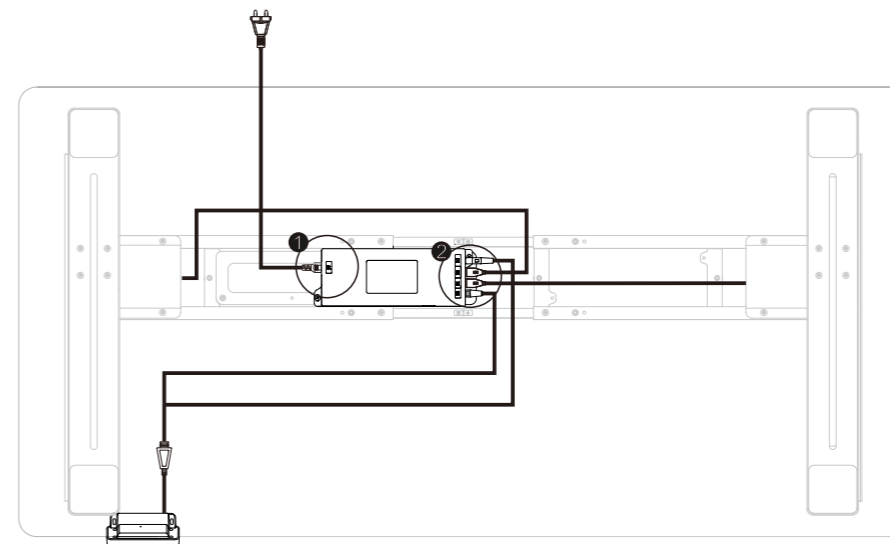
Achten Sie bei der Montage auf die korrekte Ausrichtung der TischfüÙe.



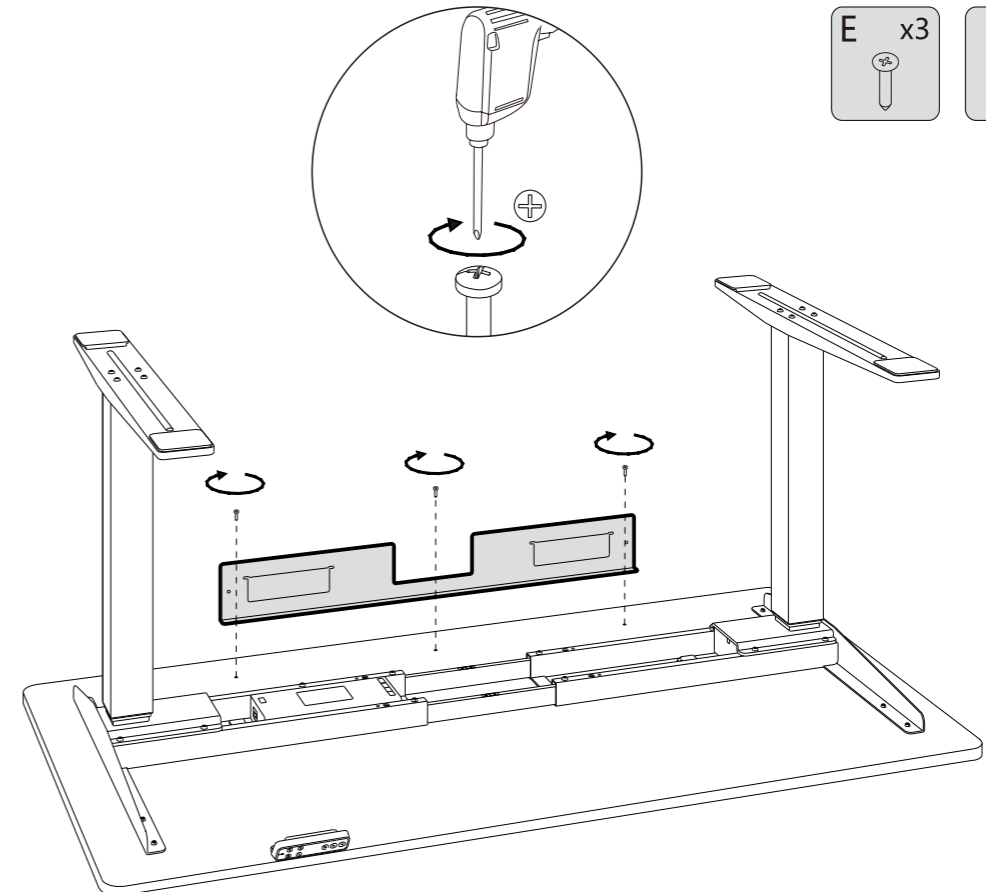
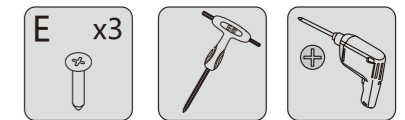
6 Anbringen der Tastatur



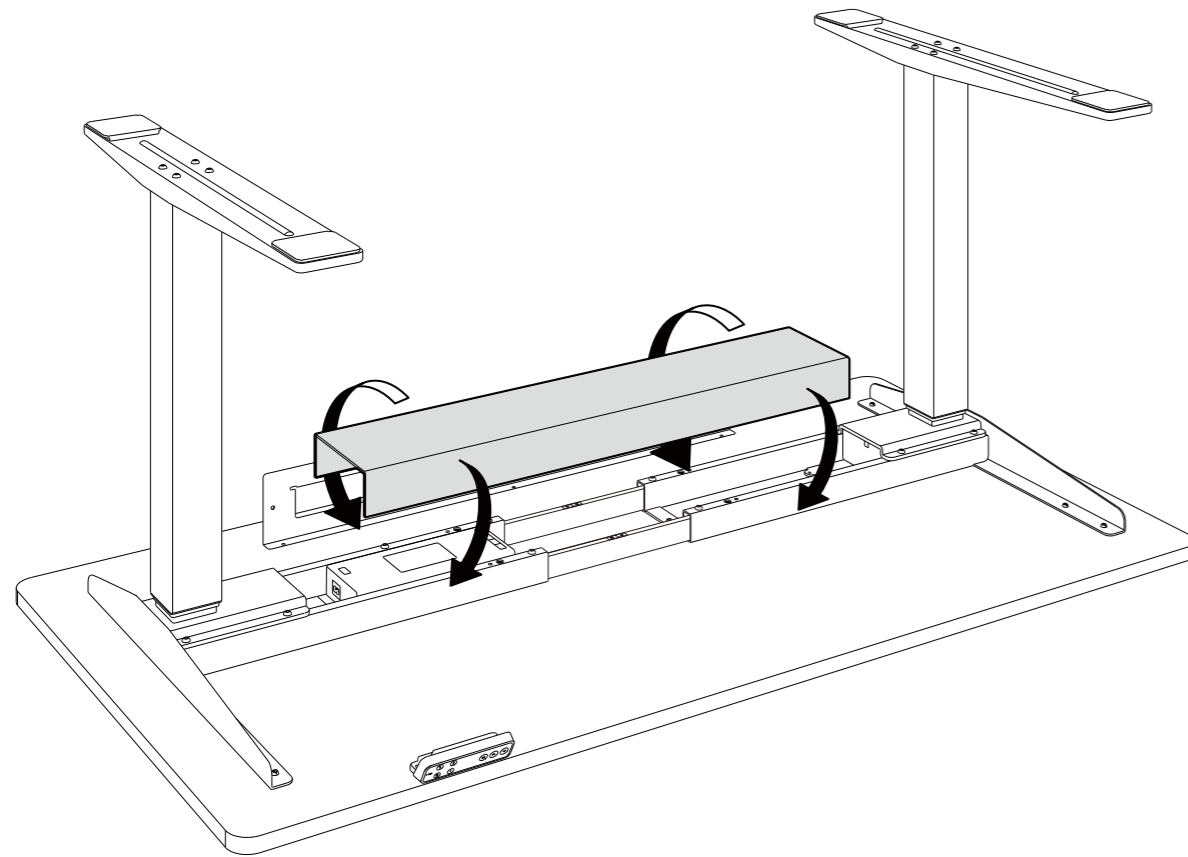
7 Verbinden Sie die Kabel



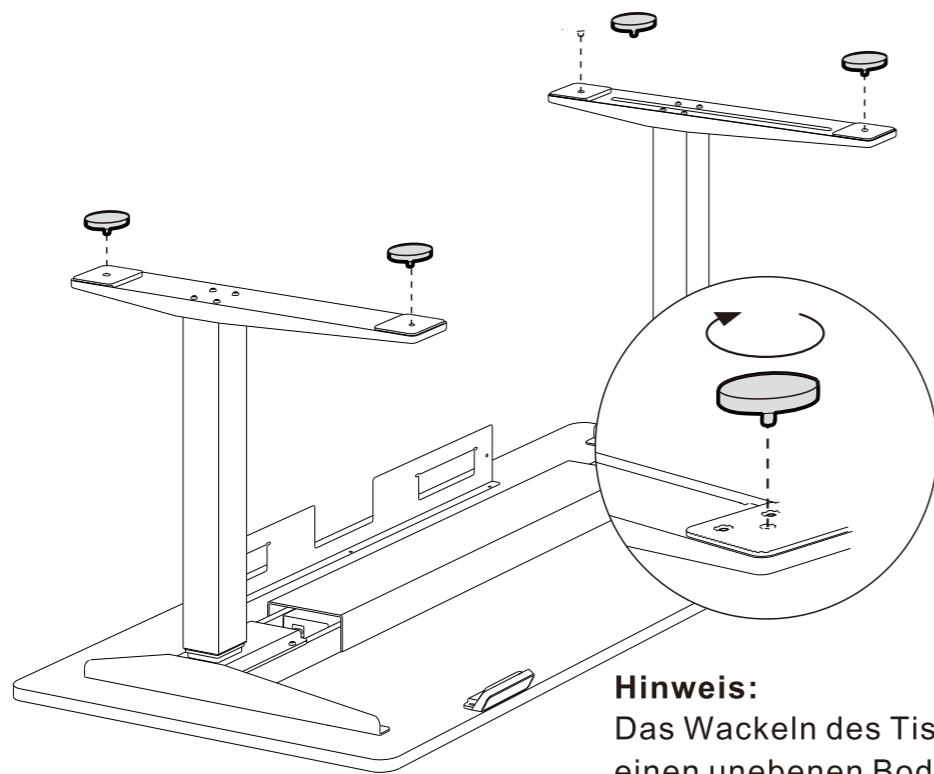
8 Montieren Sie die Kabelhalterung



9 Befestigen Sie den Kabelkanal

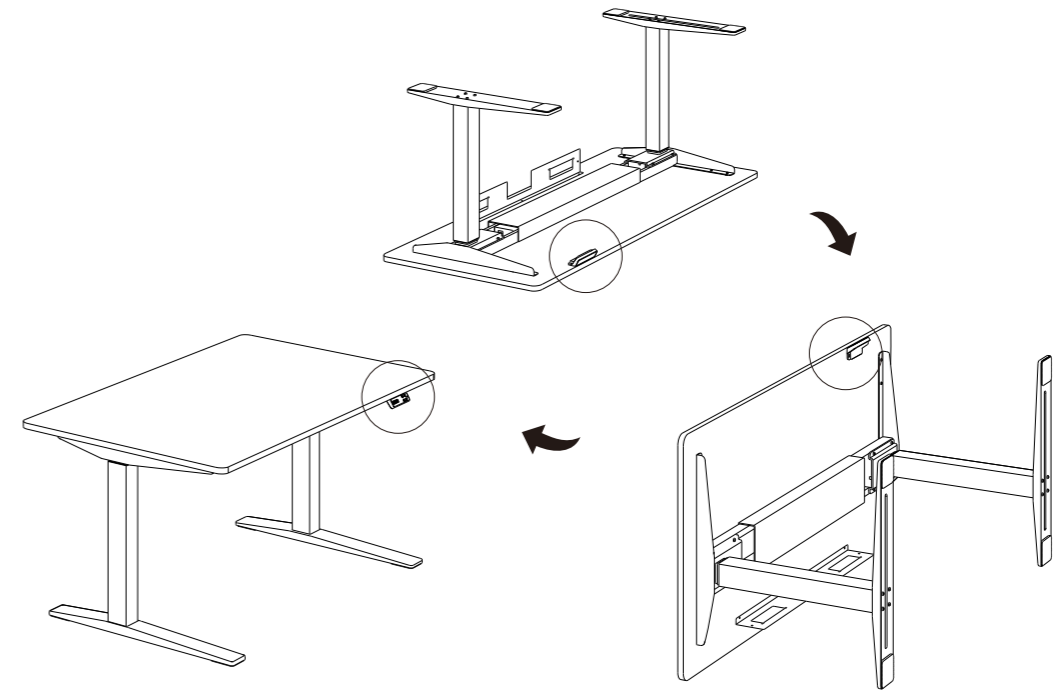


10 Fußpolster für Gleichgewicht einstellen

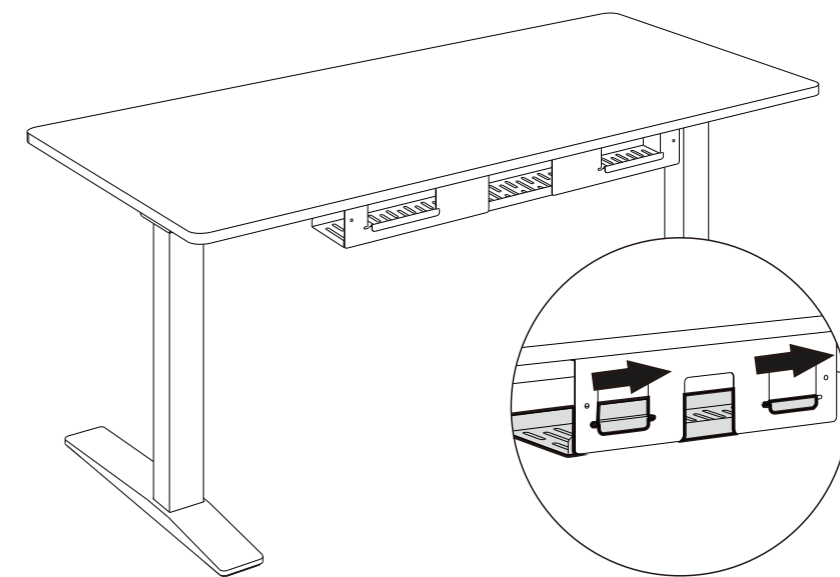


Hinweis:
Das Wackeln des Tisches durch einen unebenen Boden kann durch die Fußpolster ausgeglichen werden. Dieser Schritt wird je nach Situation ausgeführt.

11 Fertigstellung

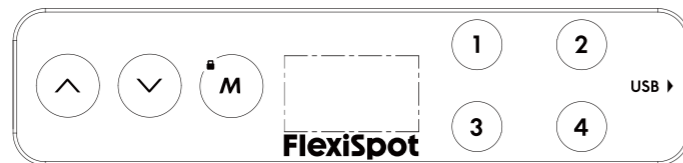


12

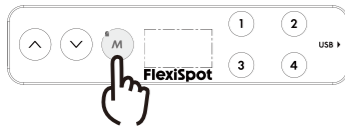


Hinweis:
Kabelbinder Gesamtlänge 2 m, kann mehrfach zur Kabelorganisation verwendet werden. Um die Kabel zu organisieren, schneiden Sie den Kabelbinder auf die geeignete Länge zu.





- Kindersicherungsfunktion:



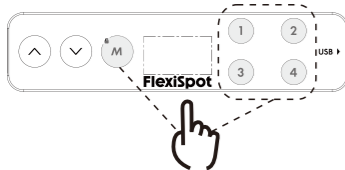
- Wenn die Kindersicherung eingeschaltet ist, leuchtet die blaue Kontrollleuchte der Kindersicherung (V und M direkt darüber).
- Drücken Sie die Tastenanzeige, bis sie einmal blinkt.
- Um die Kindersicherung zu entsperren oder einzustellen, müssen Sie die Taste M etwa 5 Sekunden lang gedrückt halten.
- Nur wenn die Kindersicherung entsperrt ist, funktionieren alle Tasten normal.

- Höhenverstellung:



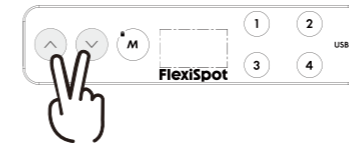
Drücken Sie die Taste " ^ " oder " v ", um die Höhe einzustellen. Die LED-Anzeige zeigt die aktuelle Höhe an.

- Memory-Steuerung:



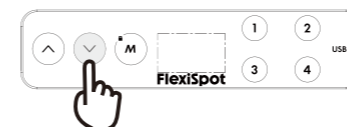
- Drücken Sie die Tasten UP oder DOWN und stellen Sie die gewünschte Höhe ein. Drücken Sie "M", um die Höhe zu speichern, und auf dem Bildschirm wird "5- i" angezeigt; Drücken Sie dann "1", "2", "3" oder "4", d.h. speichern Sie die Höhe an der entsprechenden Position 1, 2, 3 oder 4. die auf dem Bildschirm als "5- 1", "5-2", oder "5-3", oder "5-4" angezeigt wird;
- Drücken Sie die Tasten "1", "2", "3" und "4" direkt, um die gespeicherte Höhe automatisch einzustellen.

- Einstellung der Empfindlichkeit des Kollisionsschutzes - optionale Funktionen:



- Halten Sie die Tasten " ^ " und " v " gleichzeitig 5 Sekunden lang gedrückt, um die Empfindlichkeit einzustellen. Es gibt vier Stufen der Empfindlichkeit (A-3, A-2, A-1, A-0). Mit jeder Betätigung wird die Empfindlichkeit auf die nächste Stufe umgeschaltet.
- Zeigt das Display "A-O", ist die Antikollisionsfunktion ausgeschaltet; zeigt das Display "A-1", niedrige Empfindlichkeit; Display zeigt "A-2", mittlere Empfindlichkeit; Display zeigt "A-3", hohe Empfindlichkeit;
- Wenn die Tischplatte während der Höhenverstellung mit einem anderen Gegenstand in Berührung kommt, stoppt sie sofort und kehrt um, um Schäden zu vermeiden.
- Halten Sie die Taste " ^ " und " v " gleichzeitig 5 Sekunden lang gedrückt. Wenn auf dem Display nicht der obige Code angezeigt wird, ist keine Antikollisionsfunktion eingeschaltet.

- Fehlersuche:



- Zurücksetzen: Wenn die LED " R5f " anzeigt, drücken Sie die Taste "V", bis der Tisch seine niedrigste Höhe erreicht hat und wieder zum Stillstand kommt.
- Wenn es nicht funktioniert und die LED "E01" oder "E02" anzeigt, versuchen Sie es bitte 18 Minuten später erneut.
- Wenn die "V"- Taste nicht funktioniert, überprüfen Sie bitte die Kabelverbindung und unterbrechen Sie die Stromversorgung für mindestens 10 Sekunden. Schließen Sie das Gerät wieder an die Stromversorgung an und drücken Sie die Taste "V", um den Reset-Vorgang zu starten, wenn die Anzeige " R5f " erscheint.
- Wenn die oben genannten Verfahren nicht funktionieren, wenden Sie sich bitte an unseren Kundendienst.

14 Häufige Probleme lösen

Die folgenden Tipps sollen Ihnen helfen, häufige Probleme zu erkennen und zu beheben. Wenn Sie auf ein Problem stoßen, das nicht in der nachstehenden Tabelle aufgeführt ist, oder wenn Sie die nachstehenden Anweisungen befolgen und das Problem immer noch nicht behoben ist, wenden Sie sich bitte an Ihren Lieferanten. Alle derartigen Anomalien oder Fehler können nur vom Hersteller oder speziell geschultem Personal untersucht und behoben werden.

Fehler	Lösung
Die elektronischen Funktionen funktionieren nicht richtig	Überprüfen Sie, ob die Kabel richtig angeschlossen sind
Langsames Hochfahren	Rufen Sie, ob die Tischlast zu schwer ist (über 160kg).
Schreibtisch rutscht während des Hochfahrens	
Die Tastatur wird häufig zurückgesetzt	
Die Tastatur wird häufig zurückgesetzt	Setzen Sie das Bedienfeld des Schreibtisches zurück
Der Schreibtisch lässt sich nicht über die gesamte Höhe heben oder senken	
Der Schreibtisch bleibt auf der niedrigsten Höhe	
Der Motor des Schreibtisches läuft seit mehr als 18 Minuten	Lassen Sie den Schreibtisch 18 Minuten lang im Leerlauf laufen, während das Gerät eingeschaltet ist.
Beim Drücken der Abwärtstaste senkt sich der Tisch nicht ab, sondern fährt nach oben.	Prüfen Sie, ob sich Hindernisse unter dem Tisch befinden oder ob Kabel herunterhängen.

15 Achtung

1. Stromversorgung: AC 100V - 240V, Frequenz 50/60HZ;
2. Arbeitsumgebung: 0-40°C;
3. Vor der Reinigung müssen Sie das Netzkabel abziehen. Reinigen Sie das Gerät mit einem leicht feuchten Tuch, um den Oberflächenstaub abzuwischen. Halten Sie alle elektrischen Komponenten von Flüssigkeiten fern. Achten Sie darauf, dass die Anschlussleitung nicht beschädigt wird und halten Sie den Stecker in einer sicheren Position.
4. Im Inneren des Schaltkastens befinden sich elektronische Komponenten, Metallteile, Kunststoffteile, Drähte usw. Sie müssen gemäß den örtlichen Gesetzen und Vorschriften entsorgt werden. Sie können nicht als Hausmüll entsorgt werden.
5. Vergewissern Sie sich vor der Verwendung des Geräts, dass es korrekt installiert wurde.
6. Bevor Sie das Gerät in Betrieb nehmen, lesen Sie bitte die Anleitung, um alle Funktionen und Einstellungen des Geräts zu verstehen.
7. Halten Sie Kinder von elektrisch höhenverstellbaren Tischen, Steuereinheiten und Handgeräten fern. Der Hersteller haftet nicht für Schäden, die durch das unberechenbare Verhalten von Kindern entstehen.
8. Leichte Geräusche, die durch den Keilriemen oder das Bremssystem verursacht werden, beeinträchtigen die Verwendung dieses Produkts nicht.
9. Verwenden Sie keine ätzenden oder scheuernden Mittel, um dieses Produkt zu reinigen und entsorgen Sie Reinigungslösungen bitte auf umweltfreundliche Weise.
10. Verstehen Sie die mit der Verwendung dieses Produkts verbundenen Risiken. Kinder mit kognitiven Einschränkungen sollten dieses Produkt nicht ohne Aufsicht verwenden.
11. Wenn das Netzkabel beschädigt oder gebrochen ist, muss es durch den Hersteller oder einen entsprechenden Fachmann ersetzt werden, um Verletzungen zu vermeiden.
12. Bitte arbeiten Sie in einer sauberen und sicheren Umgebung. Lassen Sie zum Beispiel Ihre Werkzeuge nicht herumliegen. Und seien Sie immer vorsichtig im Umgang mit Verpackungsmaterialien, um jede Art von möglichen Gefahren zu vermeiden. Es besteht potenzielle Erstickungsgefahr, wenn Kinder mit Plastiktüten spielen!
13. Bewahren Sie gegebenenfalls die Originalverpackung für einen späteren Transport auf.

16 Recycling und Entsorgung

Dieses Produkt kann nicht im Hausmüll entsorgt werden. Um Umweltschäden zu vermeiden, sollte dieses Produkt recycelt werden. Bitte nutzen Sie die entsprechenden Recyclingsysteme, die Ihnen zur Verfügung stehen, oder wenden Sie sich an den Händler oder Hersteller, um Unterstützung beim Recycling zu erhalten.