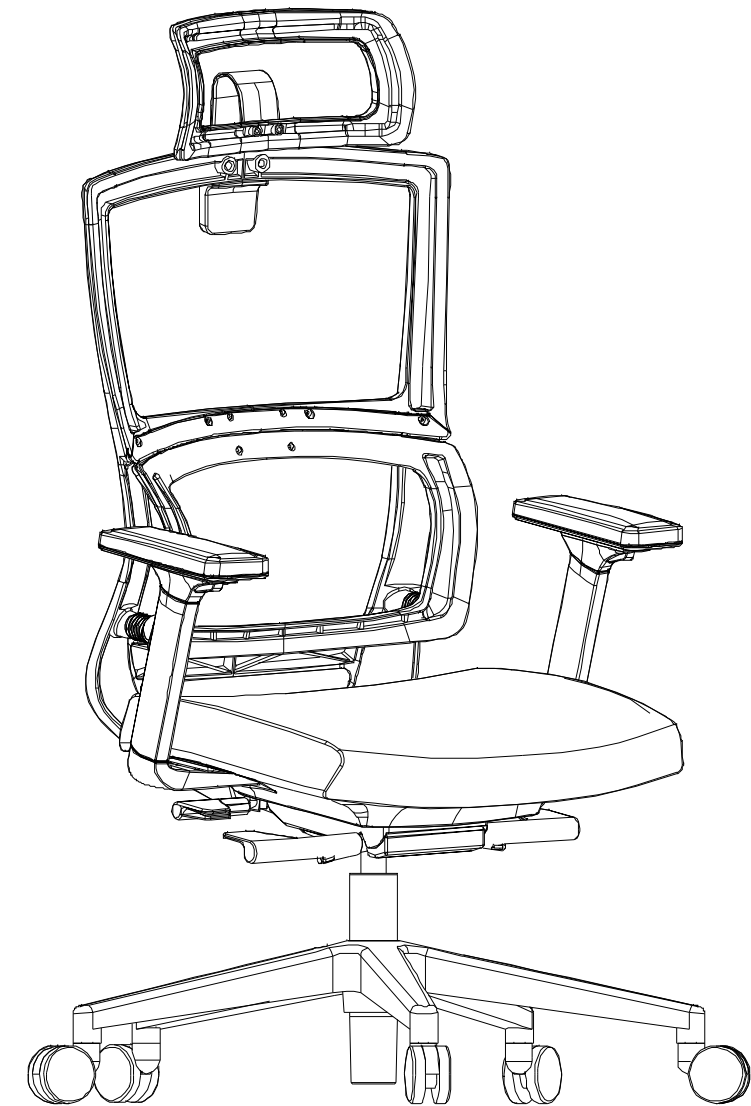


# FLEXISPOT



**Item No. BS2DG-EU/BS2LG-EU**  
Installation Guide

## Hauptteile

1. Säule x1	2. Beine x1	3. Räder x5	4. Kopfstütze x1	5. Rückenlehne x1	6. Armlehnen x2	7. Sitz x1

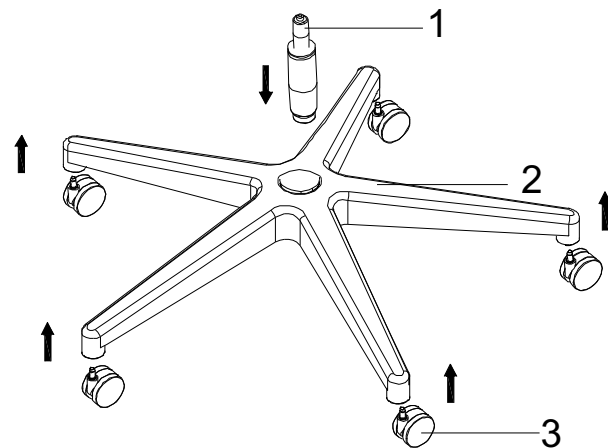
## Zubehöropaket

Achtung: die folgenden Linienzeichnungen dienen nur als Referenz, vielleicht anders als das reale Produkt. Bitte nehmen Sie die Praktikabilität als Standard. Wenn Sie Fragen zu fehlenden Werkzeugen oder zum Einbau haben, wenden Sie sich an den Kundendienst.

8. Schraubenschlüssel x1	9. Schraube M6 (45mm) x4	10. Schraube M6 (40mm) x2	11. Schraube M8 (20mm)x3	12. Unterlegscheiben Ø8 x6	13. Unterlegscheiben Ø8 x3	14. Unterlegscheiben Ø8 x3

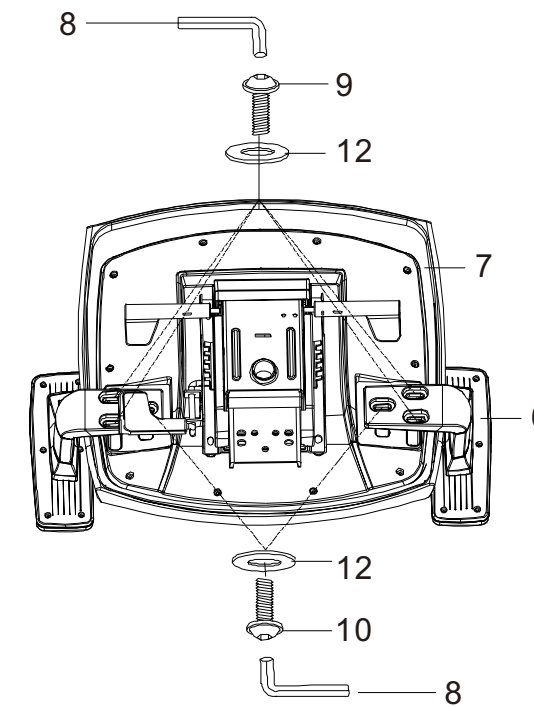
## Schritt 1

Befestigen Sie die Räder(3) und die Beine(2) des Stuhls zusammen und befestigen Sie die Säule(1) an den Beinen(2).



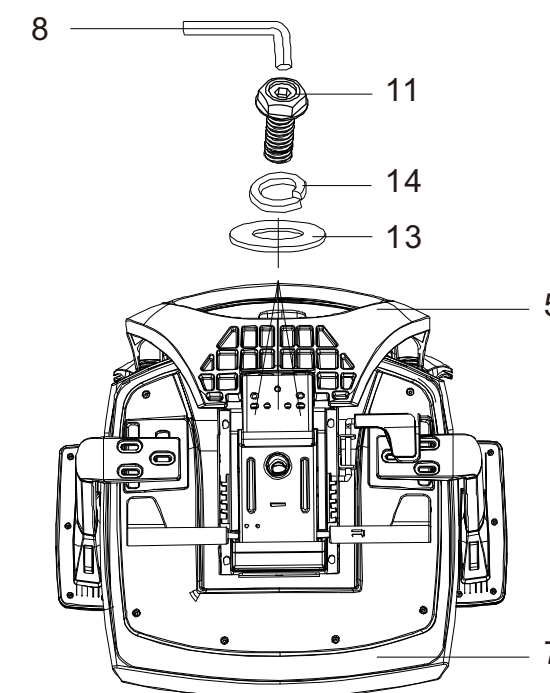
## Schritt 2

Verbinden Sie die Armlehnen(6) mit den Schrauben(9 und 10) und Unterlegscheiben(12) mit dem Sitz(7).



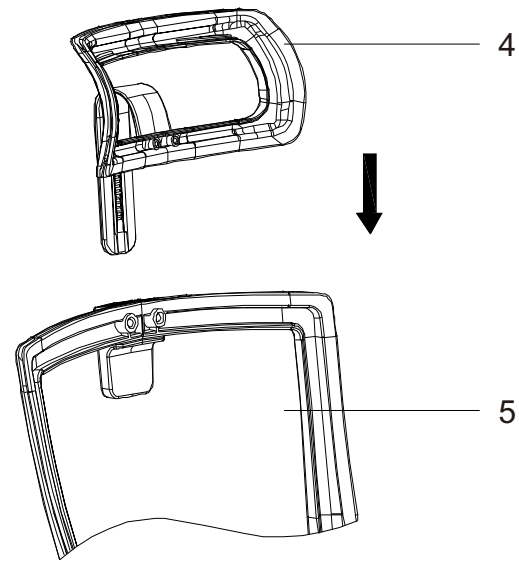
## Schritt 3

Befestigen Sie die Rückenlehne(5) am Sitz(7) mit Schrauben(11), Unterlegscheiben(14) und Unterlegscheiben(13).



## Schritt 4

Fix the Headrest(4) and the back(5) together.



Am Ende können Sie diesen bequemen Stuhl genießen.

## Schritt 5

Befestigen Sie den oberen Teil des Stuhls an den Beinen.

